



**ΕΛΛΗΝΙΚΗ ΔΗΜΟΚΡΑΤΙΑ
ΠΕΡΙΦΕΡΕΙΑ ΔΥΤΙΚΗΣ ΕΛΛΑΔΑΣ
ΔΗΜΟΣ ΞΗΡΟΜΕΡΟΥ**

ΑΡΙΘΜΟΣ ΜΕΛΕΤΗΣ : 44/2021

ΤΙΤΛΟΣ ΠΡΟΜΗΘΕΙΑΣ

«Προμήθεια εργαλείων καθαριότητας»

ΠΡΟΫΠΟΛΟΓΙΣΜΟΣ : 3.000,00 €

Κ.Α. : 20-6634.003 Προμήθεια εργαλείων καθαριότητας

CPV : 44511340-0: Τσουγκράνες

44511310-1: Αξίνες

39224100-9: Σκούπες

39224350-6: Φαράσια

44514100-7: Λαβές εργαλείων

19640000-4: Σάκοι και τσάντες αποβλήτων και απορριμμάτων από πολυαιθυλένιο

16800000-3: Μέρη γεωργικών και δασοκομικών μηχανημάτων

ΠΕΡΙΕΧΟΜΕΝΑ

- 1. Τεχνική Έκθεση**
- 2. Ενδεικτικός Προϋπολογισμός**
- 3. Έντυπο Οικονομικής Προσφοράς**
- 4. Τεχνικές Προδιαγραφές**
- 5. Γενική Συγγραφή υποχρεώσεων**



ΕΛΛΗΝΙΚΗ ΔΗΜΟΚΡΑΤΙΑ
ΠΕΡΙΦΕΡΕΙΑ ΔΥΤΙΚΗΣ ΕΛΛΑΔΑΣ
ΔΗΜΟΣ ΞΗΡΟΜΕΡΟΥ

Αρ. Μελέτης: 44/2021

Θέμα : Προμήθεια εργαλείων καθαριότητας
Προϋπολογισμός: 3.000,00 €
Κ.Α. : 20-6634.003

ΤΕΧΝΙΚΗ ΕΚΘΕΣΗ

Η μελέτη αυτή αφορά στην προμήθεια εργαλείων για τον καθαρισμό πλατειών, κοινόχρηστων χώρων και οδών του Δήμου Ξηρομέρου καθώς και προμήθεια χειραμαξιδίων οδοκαθαριστών για την συλλογή απορριμμάτων του Δήμου.

Τα υλικά που θα χρησιμοποιηθούν θα καλύψουν τις ανάγκες που προκύπτουν σε όλο το εύρος του Δήμου και όλων των Δημοτικών Ενοτήτων (Δ.Ε. Αστακού, Δ.Ε. Φυτειών και Δ.Ε. Κανδήλας), όπως αυτές καθορίζονται στο άρθρο 75 του Ν. 3463/2006 «Κύρωση του Κώδικα Δήμων και Κοινοτήτων» και στο άρθρο 95 του Ν. 3852/2010 «Νέα Αρχιτεκτονική της Αυτοδιοίκησης και της Αποκεντρωμένης Διοίκησης - Πρόγραμμα Καλλικράτης».

Σκοπός της είναι η εξασφάλιση της εύρυθμης λειτουργίας του Δήμου, της υγιεινής των δημόσιων χώρων και της συλλογής των απορριμμάτων του Δήμου.

Οι ιδιότητες και οι προδιαγραφές των εργαλείων καθαρισμού καθώς και των χειραμαξιδίων οδοκαθαριστών προσδιορίζονται στις Τεχνικές Περιγραφές της παρούσας μελέτης.

Απαραίτητη προϋπόθεση είναι ο προμηθευτής να μεταφέρει τα εργαλεία και τα χειραμαξίδια οδοκαθαριστών στις αποθήκες του Δήμου Ξηρομέρου και δεν έχει κάποια υποχρέωση ως προς άλλη μεταφορά αυτού.

Η προμήθεια μπορεί να είναι μαζική ή τμηματική χωρίς καμία πρόσθετη επιβάρυνση κατόπιν συνεννόησης με την αρμόδια υπηρεσία του Δήμου.

Η προϋπολογισθείσα δαπάνη των προμηθειών ανέρχεται συνολικά στο ποσό των **τριών χιλιάδων ευρώ (3.000,00€)** και η σχετική πίστωση είναι εγγεγραμμένη στο προϋπολογισμό του έτους 2021 (ΑΝΤΑΠΟΔΟΤΙΚΑ) με **ΚΑ:20-6634.003** για τις ανάγκες του Δήμου Ξηρομέρου.

Η εκτέλεση της προμήθειας θα γίνει βάσει του Ν.4412/2016 όπως έχει τροποποιηθεί και ισχύει και σύμφωνα με τις ισχύουσες διατάξεις, με κριτήριο την πλέον συμφέρουσα από οικονομική άποψη προσφορά αποκλειστικά βάσει της τιμής.

ΑΣΤΑΚΟΣ: 16 / 6 / 2021
Ο ΣΥΝΤΑΞΑΣ

ΕΛΕΓΧΘΗΚΕ
ΑΣΤΑΚΟΣ: 16 / 6 / 2021
Η ΠΡΟΪΣΤΑΜΕΝΗ
Τμήματος Τεχνικών Υπηρεσιών
Περιβάλλοντος & Ανάπτυξης

ΜΑΚΡΗΣ ΙΩΑΝΝΗΣ

ΡΑΛΑΤΟΥ ΖΑΧΑΡΟΥΛΑ



Θέμα : Προμήθεια εργαλείων καθαριότητας
Προϋπολογισμός: 3.000,00€
Κ.Α. : 20-6634.003

ΤΕΧΝΙΚΗ ΕΚΘΕΣΗ - ΤΕΧΝΙΚΕΣ ΠΡΟΔΙΑΓΡΑΦΕΣ

Οι παρούσες τεχνικές προδιαγραφές αφορούν στην προμήθεια εργαλείων για τον καθαρισμό πλατειών, κοινόχρηστων χώρων και οδών καθώς και των χειραμαξιδίων οδοκαθαριστών για την συλλογή των απορριμμάτων των περιοχών που ανήκουν σε όλες τις Δημοτικές Ενότητες του Δήμου Ξηρομέρου (Δ.Ε. Αστακού, Δ.Ε. Αλυζίας και Δ.Ε. Φυτειών).

Τα υπό προμήθεια εργαλεία καθαριότητας καθώς και τα χειραμαξίδια οδοκαθαριστών πρέπει να πληρούν τις ακόλουθες προδιαγραφές:

A/A	ΕΙΔΟΣ	ΤΕΧΝΙΚΕΣ ΠΡΟΔΙΑΓΡΑΦΕΣ- ΤΕΧΝΙΚΗ ΠΕΡΙΓΡΑΦΗ
1	Τσουγκράνα μεταλλική για φύλλα	Με 22 δόντια ενισχυμένα με ατσάλι . Η τσουγκράνα έχει καμπυλότητα προς την εσωτερική πλευρά. Στο πάνω μέρος και το μέσον του πλάτους υπάρχει υποδοχή για στείλιάρι.
2	Κασμάς	Ατσάλινος κασμάς για εργασίες κήπου. Βάρος 2 kg.
3	Μεσινέζα	Μεσινέζα χορτοκοπτικού στριφτή, πάχους 4,3 mm (καρούλι).
4	Σκούπα	Σκληρή πλαστική σκούπα 30 εκατοστά (cm) για εξωτερικούς χώρους.
5	Σκούπα χόρτου (Ψάθινη)	Σκούπα ψάθινη εξωτερικού χώρου σε σχήμα βεντάλιας.
6	Φαράσι	Με κατακόρυφη λαβή , μεταλλικό.
7	Ανταλλακτικές ρόδες χειραμαξιδίων	
8	Λαβή για τσουγκράνα	Από ξύλο οξιάς ,ειδική για τσουγκράνα.
9	Λαβή (στείλιάρι) για κασμά	Από ξύλο οξιάς βαρέως τύπου, ειδική για κασμά.
10	Λαβή (στείλιάρι) για φτυάρι	Από συμπαγές ξύλο (οξιά, δρυς κλπ) ίσιο, χωρίς ραγίσματα και ρόζους, κυκλικής διατομής , διαμέτρου 4 εκατοστών (cm) περίπου
11	Λαβή (κοντάρι) για σκούπα	Κοντάρι ξύλινο μήκους 1,30 μέτρα(m).
12	Σάκοι και τσάντες αποβλήτων και απορριμμάτων από πολυαιθυλένιο	Σακούλες απορριμμάτων μεγάλης αντοχής, ευρείας χρήσης. Ενδεικτικές διαστάσεις 110x130 εκατοστών (cm), χωρητικότητα 20 κιλά (kg). Ενδεικτικό χρώμα μαύρο.
13	Χειραμαξίδια οδοκαθαριστών	Σύμφωνα με την περιγραφή που ακολουθεί.

ΧΕΙΡΑΜΑΞΙΔΙΑ ΟΔΟΚΑΘΑΡΙΣΤΩΝ

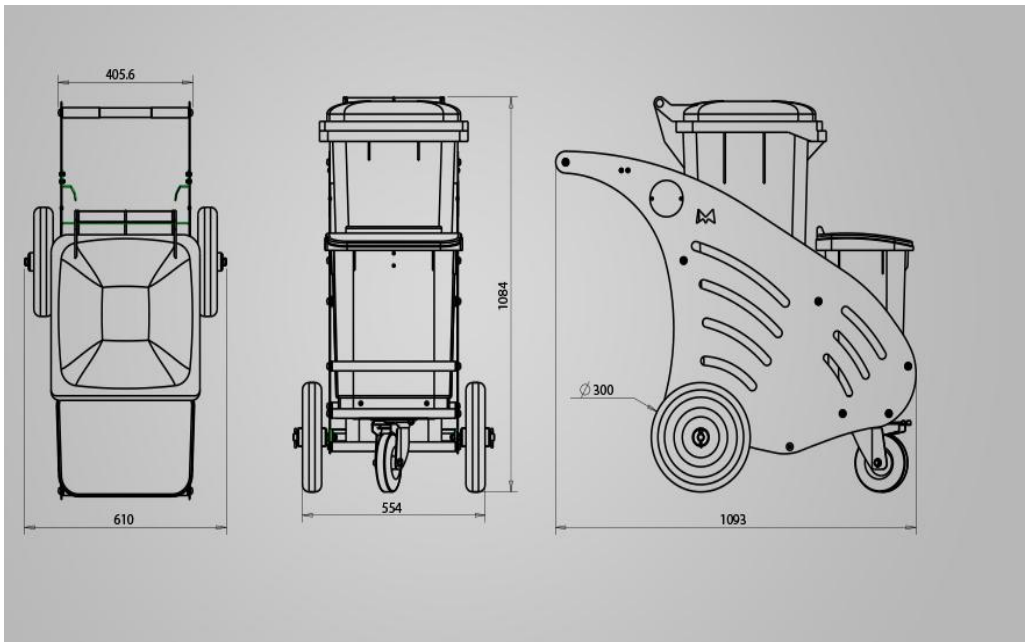
Τα χειραμαξίδια οδοκαθαριστών θα πρέπει να είναι μεταλλικά, με κατάλληλη επικάλυψη για προστασία από την διάβρωση. Θα πρέπει να είναι εύχρηστα, λειτουργικά και ευχερώς καθαριζόμενα. Ως προς την δομή θα πρέπει να αποτελούνται από τον σκελετό, τους τροχούς κύλισης, κάδο απορριμμάτων και ένα κυτίο μικροεξαρθημάτων. Ειδικότερα:

- Ο κάδος απορριμμάτων και το κυτίο μικροεξαρθημάτων, να είναι κατασκευασμένα από υλικό που εξασφαλίζει μεγάλη αντοχή, ακρίβεια διαστάσεων και μικρό βάρος του έτοιμου προϊόντος (πολυαιθυλένιο HDPE κλπ). Η χωρητικότητα των δύο δοχείων να ανέρχεται στα 80 και 35 λίτρα αντίστοιχα.
- Να είναι αβλαβή, ανθεκτικά στη σήψη και τη διάβρωση, απρόσβλητα από οξέα, χημικές ουσίες καθώς και από την υπεριώδη ακτινοβολία.
- Να διαθέτουν ανθεκτικότητα σε κρούσεις, χτυπήματα, ακραίες καιρικές συνθήκες και θερμοκρασιακές μεταβολές.
- Να φέρουν ομοιογενή χρωματισμό του υλικού, με χρώματα απρόσβλητα στις καιρικές συνθήκες και υψηλή ανθεκτικότητα στη γήρανση.
- Ο κάδος απορριμμάτων να είναι σύμφωνος με τα κατά **EN-84-2/5/6** οριζόμενα, ενώ το κυτίο μικροεξαρθημάτων διαθέτει κλειδαριά και κλειδί κατά **DIN 22417** για να διασφαλίζεται το απαραβίαστο του κυτίου.

Ακολουθεί πίνακας με ενδεικτικές διαστάσεις και ενδεικτική απεικόνιση για την προμήθεια:

Διαστάσεις (mm) – Χωρητικότητα (L)

Μέγιστο μήκος:	1089 mm
Μέγιστο πλάτος:	612 mm
Μέγιστο ύψος:	960 mm
Χωρητικότητα πλαστικού κάδου:	80 L
Ύψος στομίου φόρτωσης:	900 mm
Χωρητικότητα κυτίου μικροεξαρθημάτων:	35 L
Διάμετρος μεγάλων τροχών :	300 mm
Διάμετρος μικρών τροχών	160 mm



Εικόνα 1- Ενδεικτικές διαστάσεις χειραμαξιδίου



Εικόνα 2- Χρωματισμός χειραμαξιδίου

Παραλαβή ειδών

Οι δοκιμές των ειδών που αναφέρονται παραπάνω, θα γίνουν εν μέρη ή ολικά εφ' όσον επιθυμεί αυτό ο Δήμος με έξοδα του προμηθευτή και παρουσία υπαλλήλου, που θα εκπροσωπεί τον Δήμο. Τα αποτελέσματα των δοκιμών αυτών θα καταγραφούν σε πιστοποιητικά έλεγχου, τα οποία θα αναγράφουν με λεπτομέρεια τα στοιχεία των δοκιμών, τα οποία και θα συνοδεύουν μαζί με τις φορτωτικές κάθε φορτίο που θα αποστέλλεται στο έργο. Η παραλαβή της προμήθειας θα γίνει στο χώρο απόθεσης των υλικών, από αρμόδια επιτροπή. Ο προμηθευτής οφείλει να παρέχει στην επιτροπή όλα τα απαιτούμενα μέσα ως και κάθε πληροφορία και ευκολία για την εξέταση και έλεγχο της προμήθειας που παραδίδει. Τα ειδικά τεμάχια και εξαρτήματα που παρουσιάζουν ελάττωμα ή σπάσιμο θα απορριφθούν και πρέπει να αντικατασταθούν αμέσως, από τον προμηθευτή.

ΑΣΤΑΚΟΣ: 16 / 6 / 2021
Ο ΣΥΝΤΑΞΑΣ

ΕΛΕΓΧΘΗΚΕ
ΑΣΤΑΚΟΣ: 16 / 6 / 2021
Η ΠΡΟΪΣΤΑΜΕΝΗ
Τμήματος Τεχνικών Υπηρεσιών
Περιβάλλοντος & Ανάπτυξης

ΜΑΚΡΗΣ ΙΩΑΝΝΗΣ

ΡΑΛΑΤΟΥ ΖΑΧΑΡΟΥΛΑ



ΕΛΛΗΝΙΚΗ ΔΗΜΟΚΡΑΤΙΑ
ΠΕΡΙΦΕΡΕΙΑ ΔΥΤΙΚΗΣ ΕΛΛΑΔΑΣ
ΔΗΜΟΣ ΞΗΡΟΜΕΡΟΥ

Αρ. Μελέτης: 44/2021

Θέμα : Προμήθεια εργαλείων καθαριότητας
Προϋπολογισμός: 3.000,00 €
Κ.Α. : 20-6634.003

ΕΝΔΕΙΚΤΙΚΟΣ ΠΡΟΫΠΟΛΟΓΙΣΜΟΣ- ΤΙΜΟΛΟΓΙΟ

Α/Α	ΕΙΔΟΣ	Μον. Μέτρησης	ΠΟΣΟΤΗΤΑ	ΤΙΜΗ ΜΟΝ. (€)	ΣΥΝΟΛΟ (€)
1	Τσουγκράνα φύλλων μεταλλική	τμχ	8	15,00	120,00
2	Κασμάς	τμχ	2	8,60	17,20
3	Μεσινέζα 4,3 mm χορτοκοπτικού	μέτρο	2.200	0,50	1.100,00
4	Σκούπα εξωτερικού χώρου σκληρή 30cm	τμχ	10	5,80	58,00
5	Σκούπα χόρτου (ψάθινη)	τμχ	20	6,00	120,00
6	Φαράσι δρόμου μεταλλικό	τμχ	20	7,20	144,00
7	Ανταλλακτικές ρόδες χειραμαξιδίων	τμχ	2	23,00	46,00
8	Λαβή για τσουγκράνα	τμχ	8	4,00	32,00
9	Λαβή (στειλιάρι) για κασμά	τμχ	2	4,50	9,00
10	Λαβή (στειλιάρι) για φτυάρι	τμχ	2	4,50	9,00
11	Λαβή (κοντάρι) για σκούπα σκληρή	τμχ	10	2,30	23,00
12	Σάκοι και τσάντες αποβλήτων και απορριμμάτων από πολυαιθυλένιο	κιλό	136	2,80	380,80
13	Χειραμαξίδια οδοκαθαριστών	τμχ	1	360,00	360,00
Σύνολο:					2.419,00
Φ.Π.Α. 24%:					580,56
Σύνολο Προμήθειας:					2.999,56
Σύνολο Προμήθειας (με στρογγυλοποίηση):					3.000,00

ΑΣΤΑΚΟΣ: 16 / 6 / 2021
Ο ΣΥΝΤΑΞΑΣ

ΑΣΤΑΚΟΣ: 16 / 6 / 2021
Η ΠΡΟΪΣΤΑΜΕΝΗ
Τμήματος Τεχνικών Υπηρεσιών
Περιβάλλοντος & Ανάπτυξης

ΜΑΚΡΗΣ ΙΩΑΝΝΗΣ

ΡΑΛΑΤΟΥ ΖΑΧΑΡΟΥΛΑ

ΕΝΤΥΠΟ ΟΙΚΟΝΟΜΙΚΗΣ ΠΡΟΣΦΟΡΑΣ

ΕΠΩΝΥΜΙΑ:	
ΕΔΡΑ:	
ΟΔΟΣ: - ΑΡΙΘΜΟΣ - Τ.Κ.	
Α.Φ.Μ.:	
Δ.Ο.Υ.	
ΤΗΛΕΦΩΝΟ:	
FAX:	
E-MAIL:	

Προς: Δήμο Ξηρομέρου

Λαμβάνοντας υπόψη την αρ. πρωτ.:/...-.....-2021 Πρόσκληση του Δήμου Ξηρομέρου και το περιεχόμενο της/2021 Μελέτης του Δήμου Ξηρομέρου καταθέτω την παρακάτω προσφορά :

A/A	ΕΙΔΟΣ	Μον. Μέτρησης	ΠΟΣΟΤΗΤΑ	ΤΙΜΗ ΜΟΝ. (€)	ΣΥΝΟΛΟ (€)
1	Τσουγκράνα φύλλων μεταλλική	τμχ	8		
2	Κασμάς	τμχ	2		
3	Μεσινέζα 4,3 mm χορτοκοπτικού	μέτρο	2.200		
4	Σκούπα εξωτερικού χώρου σκληρή	τμχ	10		
5	Σκούπα χόρτου	τμχ	20		
6	Φαράσι δρόμου μεταλλικό	τμχ	20		
7	Ανταλλακτικές ρόδες χειραμαξιδίων	τμχ	2		
8	Λαβή για τσουγκράνα	τμχ	8		
9	Λαβή (στειλιάρι) για κασμά	τμχ	2		
10	Λαβή (στειλιάρι) για φτυάρι	τμχ	2		
11	Λαβή (κοντάρι) για σκούπα σκληρή	τμχ	10		
12	Σάκοι και τσάντες αποβλήτων και απορριμμάτων από πολυαιθυλένιο	κιλό	136		
13	Χειραμαξίδια οδοκαθαριστών	τμχ	1		
Σύνολο:					
Φ.Π.Α. 24%:					
Σύνολο Προσφοράς Προμήθειας:					

..... / ... / 2021

.....
(Υπογραφή και Σφραγίδα)



ΕΛΛΗΝΙΚΗ ΔΗΜΟΚΡΑΤΙΑ
ΠΕΡΙΦΕΡΕΙΑ ΔΥΤΙΚΗΣ ΕΛΛΑΔΑΣ
ΔΗΜΟΣ ΞΗΡΟΜΕΡΟΥ

Αρ. Μελέτης: 44/2021

Θέμα : Προμήθεια εργαλείων καθαριότητας
Προϋπολογισμός: 3.000,00€
Κ.Α. : 20-6634.003

ΓΕΝΙΚΗ ΣΥΓΓΡΑΦΗ ΥΠΟΧΡΕΩΣΕΩΝ

Άρθρο 1° Αντικείμενο της προμήθειας

Αντικείμενο της προμήθειας είναι εργαλεία για τον καθαρισμό κτιρίων, πλατειών, κοινόχρηστων χώρων και οδών καθώς και χειραμαξίδια οδοκαθαριστών για την συλλογή απορριμμάτων σε περιοχές που ανήκουν σε όλες τις Δημοτικές Ενότητες του Δήμου Ξηρομέρου (Δ.Ε. Αστακού, Δ.Ε. Αλυζίας και Δ.Ε. Φυτειών) για το έτος 2021, όπως περιγράφεται στην Τεχνική Περιγραφή. Η προϋπολογισθείσα δαπάνη της προμήθειας ανέρχεται συνολικά στις **3.000,00€**, συμπεριλαμβανόμενου του Φ.Π.Α. (24%).

Άρθρο 2° Ισχύουσες διατάξεις:

Η διενέργεια και η εκτέλεση της προμήθειας υπάγεται:

- στις διατάξεις του Ν. 4782/2021 (ΦΕΚ 36/τ' Α / 09.03.2021)
- στις διατάξεις του Ν. 4605/2019 (ΦΕΚ 52/τ' Α / 01.04.2019)
- στις διατάξεις του Ν. 4555/2018
- στις διατάξεις του Ν.4412/2016 (ΦΕΚ 147/Α/8-8-2016) «Δημόσιες Συμβάσεις Έργων, Προμηθειών και Υπηρεσιών (προσαρμογή στις οδηγίες 2014/24/ΕΕ και 2014/25/ΕΕ)»
- στις διατάξεις του Ν.4497/2017 - Άρθρο 107 – «Τροποποιήσεις του ν. 4412/2016 (Α' 147)»
- στις διατάξεις του Ν.3463/2016 (ΦΕΚ 114/Α/2016) «Κύρωση του Κώδικα Δήμων και Κοινοτήτων»
- στις διατάξεις του Ν.3852/2010 (ΦΕΚ 87/Α'/7-6-2010) «Νέα Αρχιτεκτονική της αυτοδιοίκησης και της αποκεντρωμένης διοίκησης – πρόγραμμα Καλλικράτη»
- στην παρ. 9 του άρθρου 209 του Ν. 3463/2006, όπως προστέθηκε με την παρ. 13 του άρθρου 20 του Ν.3731/08 (ΦΕΚ 263/Α/23-12-2008) και διατηρήθηκε σε ισχύ με την περίπτωση 38 της παρ. 1 του άρθρου 377 του Ν. 4412/2016
- στην παρ. 4 του άρθρου 209 του Ν. 3463/2006, όπως αναδιατυπώθηκε με την παρ. 3 του άρθρου 22 του Ν.3536/2007
- στο άρθρο 38 παρ. 3 & 6 και στο άρθρο 379 παρ. 3 του Ν. 4412/2016 (Κεντρικό Ηλεκτρονικό Μητρώο Δημοσίων Συμβάσεων).
- στον Ν.3861/2010 (ΦΕΚ 112/Α/13-7-2010) «Ενίσχυση της διαφάνειας με την υποχρεωτική ανάρτηση νόμων και πράξεων των κυβερνητικών, διοικητικών και αυτοδιοικητικών οργάνων στο διαδίκτυο «Πρόγραμμα Διαύγεια» και άλλες διατάξεις»

Άρθρο 3° Τρόπος εκτέλεσης της προμήθειας

Η προμήθεια θα διενεργηθεί σύμφωνα με την ισχύουσα νομοθεσία και τις διατάξεις του Ν.4412/2016 και τις ισχύουσες τροποποιήσεις αυτού. Το κριτήριο για την κατακύρωση της προμήθειας είναι η πλέον συμφέρουσα από οικονομικής άποψης προσφορά βάσει της τιμής (χαμηλότερη τιμή).

Σε περίπτωση ισότιμων προσφορών για την ανάδειξη του αναδόχου θα διενεργηθεί κλήρωση.

Άρθρο 4^ο Δικαίωμα Συμμετοχής - Υποβολή Προσφορών – Δικαιολογητικά Συμμετοχής – Οικονομική Προσφορά

Δικαίωμα συμμετοχής στη διαδικασία σύναψης της παρούσας σύμβασης έχουν φυσικά ή νομικά πρόσωπα και, σε περίπτωση ενώσεων οικονομικών φορέων, τα μέλη αυτών, που οι οποίοι έχουν το δικαίωμα κατασκευής ή/και εμπορίας των προς προμήθεια ειδών και είναι εγκατεστημένα σε:

- α) κράτος-μέλος της Ένωσης,
 - β) κράτος-μέλος του Ευρωπαϊκού Οικονομικού Χώρου (Ε.Ο.Χ.),
 - γ) τρίτες χώρες που έχουν υπογράψει και κυρώσει τη ΣΔΣ, στο βαθμό που η υπό ανάθεση δημόσια σύμβαση καλύπτεται από τα Παραρτήματα 1, 2, 4 και 5 και τις γενικές σημειώσεις του σχετικού με την Ένωση Προσαρτήματος Ι της ως άνω Συμφωνίας, καθώς και
 - δ) σε τρίτες χώρες που δεν εμπίπτουν στην περίπτωση γ' της παρούσας παραγράφου και έχουν συνάψει διμερείς ή πολυμερείς συμφωνίες με την Ένωση σε θέματα διαδικασιών ανάθεσης δημοσίων συμβάσεων.
- Για την υποβολή των προσφορών οι ενδιαφερόμενοι οφείλουν να καταθέσουν σε σφραγισμένο φάκελο, ο οποίος θα αναφέρει εξωτερικά τα στοιχεία τα επιχείρησής τους και τα ακόλουθα στοιχεία:

Προς «ΔΗΜΟΣ ΞΗΡΟΜΕΡΟΥ»
Προσφορά του (στοιχεία προσφέροντος οικονομικού φορέα)
Για συμμετοχή στη διαδικασία σύναψης σύμβασης για την
«**Προμήθεια εργαλείων καθαριότητας Δήμου Ξηρομέρου**»

και θα περιέχει δύο (2) σφραγισμένους υποφακέλους:

- α) Υποφάκελος «Δικαιολογητικά Συμμετοχής»
- β) Υποφάκελος «Οικονομική Προσφορά»

A) ΥΠΟΦΑΚΕΛΟΣ «ΔΙΚΑΙΟΛΟΓΗΤΙΚΑ ΣΥΜΜΕΤΟΧΗΣ»

Προς απόδειξη της μη συνδρομής των λόγων αποκλεισμού από διαδικασίες σύναψης δημοσίων συμβάσεων των παρ.1 και 2 του άρθρου 73 του Ν.4412/2016 όπως αντικαταστάθηκε από το άρθρο 22 του Ν.4782/2021, ο ανάδοχος θα κληθεί να υποβάλλει τα παρακάτω δικαιολογητικά:

α. **Απόσπασμα ποινικού μητρώου.** Η υποχρέωση αφορά ιδίως: αα) στις περιπτώσεις εταιρειών περιορισμένης ευθύνης (Ε.Π.Ε.) και προσωπικών εταιρειών (Ο.Ε. και Ε.Ε.), τους διαχειριστές, ββ) στις περιπτώσεις ανωνύμων εταιρειών (Α.Ε.), τον Διευθύνοντα Σύμβουλο, καθώς και όλα τα μέλη του Διοικητικού Συμβουλίου

ή

Υπεύθυνη δήλωση εκ μέρους του οικονομικού φορέα, σε περίπτωση φυσικού προσώπου ότι δεν συντρέχουν οι λόγοι αποκλεισμού της παραγράφου 1 του άρθρου 73 του Ν.4412/2016. Σε περίπτωση νομικού προσώπου η προαναφερόμενη υπεύθυνη δήλωση υποβάλλεται εκ μέρους του νομίμου εκπροσώπου του, όπως αυτός ορίζεται στην περίπτωση 79Α του Ν.4412/2016 και αφορά ιδίως: αα) στις περιπτώσεις εταιρειών περιορισμένης ευθύνης (Ε.Π.Ε.) ιδιωτικών κεφαλαιουχικών εταιρειών (Ι.Κ.Ε.) και προσωπικών εταιρειών (Ο.Ε. και Ε.Ε.), τους διαχειριστές, ββ) στις περιπτώσεις ανωνύμων εταιρειών (Α.Ε.), τον Διευθύνοντα Σύμβουλο, καθώς και όλα τα μέλη του Διοικητικού Συμβουλίου. (άρθρο 80 παρ. 9 του Ν.4412/2016, όπως συμπληρώθηκε με την παρ. 7αγ του άρθρου 43 του Ν.4506/2019)

Η υπεύθυνη δήλωση γίνεται αποδεκτή εφόσον έχει συνταχθεί μετά την κοινοποίηση της παρούσας πρόσκλησης. ([άρθρο 80 παρ.12 του Ν.4412/2016](#), όπως προστέθηκε με την [παρ.7αδ του άρθρου 43 του Ν.4605/2019](#))

β. Φορολογική ενημερότητα

γ. **Ασφαλιστική ενημερότητα** (άρθρο 80 παρ.2 του Ν.4412/2016, όπως τροποποιήθηκε από το άρθρο 29 Ν. 4782/2021)

δ. Υπεύθυνη δήλωση ότι συμφωνούν με τους όρους της παρούσας μελέτης.

ε. Υπεύθυνη Δήλωση περί δημοσιοποίησης προσωπικών δεδομένων

Κάθε προσκομιζόμενη, στην παρούσα διαδικασία ανάθεσης, Υπεύθυνη δήλωση θα πρέπει να είναι θεωρημένη από αρμόδια αρχή ως προς το γνήσιο της υπογραφής και συνοδευόμενη, περί νομικών προσώπων, από έγγραφα νομιμοποίησης του υπογράφοντος.

Β) ΥΠΟΦΑΚΕΛΟΣ «ΟΙΚΟΝΟΜΙΚΗ ΠΡΟΣΦΟΡΑ»

Η οικονομική προσφορά του υποψήφιου προμηθευτή θα υποβληθεί μέσα σε ξεχωριστό σφραγισμένο υποφάκελο με τον τίτλο «ΟΙΚΟΝΟΜΙΚΗ ΠΡΟΣΦΟΡΑ». Επί ποινή απαραδέκτου, η οικονομική προσφορά κάθε ενδιαφερομένου θα αφορά στο σύνολο των ειδών της κάθε ομάδας ειδών.

Επί ποινή αποκλεισμού, η οικονομική προσφορά κάθε ενδιαφερομένου θα αφορά στο σύνολο των ειδών και θα πρέπει να περιλαμβάνονται απαραίτητως όλα τα είδη.

Προσφορά η οποία θα δίδεται για ορισμένα από τα είδη ή για μέρος της ποσότητας θα απορρίπτεται ως απαράδεκτη.

Η τιμή προσφοράς δεν θα πρέπει να υπερβαίνει τόσο την ενδεικτική τιμή μονάδος ανά είδος, όσο και του συνολικού ενδεικτικού προϋπολογισμού.

Άρθρο 5ο Ανακοίνωση αποτελέσματος

Ο ανάδοχος της προμήθειας αυτής, μετά την κατά νόμο έγκριση του αποτελέσματος και μετά την ανακοίνωση του αποτελέσματος σύμφωνα με τις διατάξεις του άρθρου 105 του Ν.4412/2016 όπως αντικαταστάθηκαν από το άρθρο 45 του Ν. 4782/2021, υποχρεούται να προσέλθει στο Δήμο εντός δεκαπέντε (15) ημερών από την παραλαβή του εγγράφου της ανακοινώσεως του αποτελέσματος, για την υπογραφή της σχετικής σύμβασης.

Άρθρο 6° Σύμβαση - Διάρκεια Σύμβασης

Η σύμβαση συντάσσεται από τον αρμόδιο υπάλληλο και περιλαμβάνει όλα τα στοιχεία που αναφέρονται στο Ν.4412/2016.

Η διάρκεια της σύμβασης ορίζεται έως εξαντλήσεως του προϋπολογισμού.

Άρθρο 7° Εγγύηση συμμετοχής και εγγύηση καλής λειτουργίας

Εγγύηση συμμετοχής δύναται να απαιτηθεί αναλόγως της επιλογής της διαδικασίας ανάθεσης της προμήθειας σύμφωνα με το άρθρο 302 του Ν.4412/2016 όπως αντικαταστάθηκε από το άρθρο 118 του Ν. 4782/2021 και δύναται να απαιτηθεί η εγγύηση καλής εκτέλεσης της προμήθειας σύμφωνα πάντα με το άρθρο 72 του Ν. 4412/2016 και την ισχύουσα νομοθεσία.

Άρθρο 8° Χρόνος ισχύος προσφορών -Χρόνος εγγύησης

Οι προσφορές ισχύουν και δεσμεύουν τους προσφέροντες για έξι (6) μήνες τουλάχιστον από την υποβολή τους. Προσφορά που ορίζει χρόνο ισχύος μικρότερο του παραπάνω αναφερόμενου απορρίπτεται ως απαράδεκτη.

Ο χρόνος εγγύησης καθορίζεται από τον προσφέροντα και δεν μπορεί να είναι μικρότερος από 12 μήνες.

Άρθρο 9° Ποινικές ρήτρες-έκπτωση αναδόχου

Εφ' όσον υπάρξει αδικαιολόγητη υπέρβαση της συμβατικής προθεσμίας εκτέλεσης της προμήθειας μπορούν να επιβληθούν ποινικές ρήτρες σύμφωνα με τις διατάξεις του Ν.4412/2016.

Άρθρο 10° Πλημμελής κατασκευή

Εάν κατά την παραλαβή και την λειτουργία, τα υλικά δεν πληρούν τους όρους της σύμβασης, ή εμφανίζουν ελαττώματα ή κακοτεχνίες τότε ο ανάδοχος υποχρεούται να αποκαταστήσει ή να βελτιώσει αυτά σύμφωνα με τις ισχύουσες διατάξεις.

Άρθρο 11° Παράδοση και Παραλαβή Υλικών

Η παράδοση των προς προμήθεια υλικών θα γίνεται, ύστερα από παραγγελία του αρμόδιου γραφείου, τμηματικά ή ολικά κατόπιν συνεννόησης και στον τόπο που θα υποδειχθεί από την υπηρεσία, σύμφωνα με τις ανάγκες της, χωρίς καμία πρόσθετη οικονομική επιβάρυνση.

Η παραλαβή των υλικών γίνεται από επιτροπές, πρωτοβάθμιες ή και δευτεροβάθμιες, που συγκροτούνται σύμφωνα με την παρ. 11 εδ. β του άρθρου 221 του Ν.4412/16 όπως τροποποιήθηκε και ισχύει από το άρθρο 108 του Ν. 4782/2021 σύμφωνα με τα οριζόμενα στο άρθρο 208 του Ν. 4412/2016. Κατά την διαδικασία παραλαβής των υλικών διενεργείται ποσοτικός και ποιοτικός έλεγχος και εφόσον το επιθυμεί μπορεί να παραστεί και ο ανάδοχος.

Άρθρο 12° Συμφωνία με τεχνικές προδιαγραφές - Τεχνικά στοιχεία προσφοράς.

Η κάθε προσφορά θα συνοδεύεται από πλήρη τεχνική περιγραφή, προσπέκτους και ό,τι είναι απαραίτητο για την αξιολόγηση των προσφορών.

Τα προσφερόμενα είδη πρέπει να είναι σύμφωνα με τις τεχνικές προδιαγραφές, να φέρουν σήμανση CE και να συνοδεύονται από πιστοποιητικό αναγνωρισμένου εργαστηρίου.

Προτεινόμενες λύσεις που παρουσιάζουν αποκλίσεις ή υστέρηση σε σχέση με τις τεχνικές προδιαγραφές σε βασικούς μηχανισμούς ή λειτουργικά χαρακτηριστικά απορρίπτονται.

Άρθρο 13° Τρόπος Πληρωμής

Η τιμή της προσφοράς θα είναι σε ευρώ και θα είναι σταθερή και αμετάβλητη καθ' όλη την διάρκεια της προμήθειας και για κανένα λόγο δεν υπόκεινται σε καμία αναθεώρηση.

Η αμοιβή δύναται να καταβάλλεται τμηματικά, με την έκδοση χρηματικού εντάλματος πληρωμής, μετά την παραλαβή των ειδών, με την υποβολή ισόποσου εξοφλητικού τιμολογίου τα οποία δύναται να εκδίδονται μέχρι το τέλος της ετήσιας περιόδου μέσα στην οποία έγινε η παράδοση των ειδών και αφού προσκομιστούν από τον εντολοδόχο, τα νόμιμα παραστατικά και δικαιολογητικά που προβλέπονται από τις διατάξεις του άρθρου 200 παρ. 4 του ν. 4412/2016, όπως τροποποιήθηκε με την παρ.22 του άρθρου 43 του Ν.4605/2019 και από το άρθρο 102 του Ν.4782/2021, καθώς και κάθε άλλου δικαιολογητικού που τυχόν ήθελε ζητηθεί από τις αρμόδιες υπηρεσίες που διενεργούν τον έλεγχο και την πληρωμή.

Άρθρο 14° Φόροι, τέλη, κρατήσεις

Ο ανάδοχος υπόκειται σε όλους τους βάσει των κειμένων διατάξεων φόρους, τέλη και κρατήσεις που θα ισχύουν. Ο ΦΠΑ βαρύνει το Δήμο.

ΑΡΘΡΟ 15 Κήρυξη οικονομικού φορέα εκπτώτου – Κυρώσεις

Ο ανάδοχος, με την επιφύλαξη της συνδρομής λόγων ανωτέρας βίας, κηρύσσεται υποχρεωτικά έκπτωτος από την σύμβαση και από κάθε δικαίωμα που απορρέει από αυτήν, εάν δεν εκπληρώσει τις συμβατικές του υποχρεώσεις ή δεν συμμορφωθεί με τις γραπτές εντολές της αναθέτουσας αρχής, που είναι σύμφωνες με την σύμβαση ή τις κείμενες διατάξεις και εάν υπερβεί υπαίτια τη συνολική προθεσμία εκτέλεσης της σύμβασης, λαμβανομένων υπόψη των παρατάσεων.

Στην περίπτωση αυτή του κοινοποιείται ειδική όχληση, η οποία περιλαμβάνει συγκεκριμένη περιγραφή των ενεργειών στις οποίες οφείλει να προβεί αυτός, θέτοντας προθεσμία για τη συμμόρφωσή του, η οποία δεν μπορεί να είναι μικρότερη των δεκαπέντε (15) ημερών. Αν η προθεσμία που τεθεί με την ειδική όχληση παρέλθει χωρίς να συμμορφωθεί, κηρύσσεται αιτιολογημένα έκπτωτος μέσα σε τριάντα (30) ημέρες από την άπρακτη πάροδο της ως άνω προθεσμίας συμμόρφωσης.

Άρθρο 16° Επίλυση Διαφορών – Εφαρμοστέο Δίκαιο

1. Κατά την εκτέλεση της σύμβασης εφαρμόζονται οι διατάξεις του ν. 4412/2016, συμπληρωματικά ο Αστικός Κώδικας και γενικά οι κείμενες διατάξεις.

2. Η σύμβαση διέπεται από το Ελληνικό Δίκαιο. Σε περίπτωση διαφορών, που ενδεχομένως προκύψουν σχετικά με την ερμηνεία ή την εκτέλεση ή την εφαρμογή της σύμβασης ή εξ αφορμής της, ο Δήμος Ξηρομέρου και ο ανάδοχος καταβάλλουν κάθε προσπάθεια για φιλική επίλυσή τους, σύμφωνα με τους κανόνες της καλής πίστης και των χρηστών συναλλακτικών ηθών.

ΑΣΤΑΚΟΣ: 16 / 6 / 2021
Ο ΣΥΝΤΑΞΑΣ

ΕΛΕΓΧΘΗΚΕ
ΑΣΤΑΚΟΣ: 16 / 6 / 2021
Η ΠΡΟΪΣΤΑΜΕΝΗ
Τμήματος Τεχνικών Υπηρεσιών
Περιβάλλοντος & Ανάπτυξης

ΜΑΚΡΗΣ ΙΩΑΝΝΗΣ

ΡΑΛΑΤΟΥ ΖΑΧΑΡΟΥΛΑ